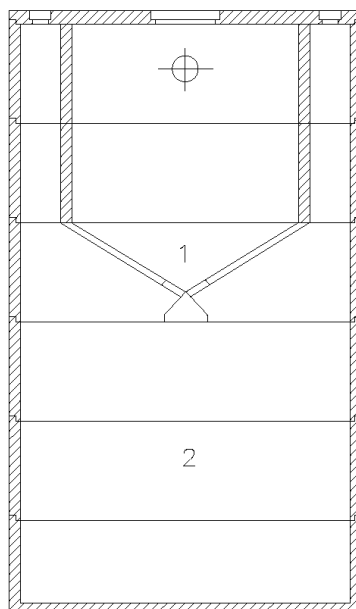




# GERVASI S.R.L.

## Fossa settica Imhoff in kit prefabbricato



## DESCRIZIONE DEL PRODOTTO

La fossa è costituita da due comparti comunicanti in calcestruzzo armato vibrato, da installare entro terra per il trattamento primario di reflui civili.

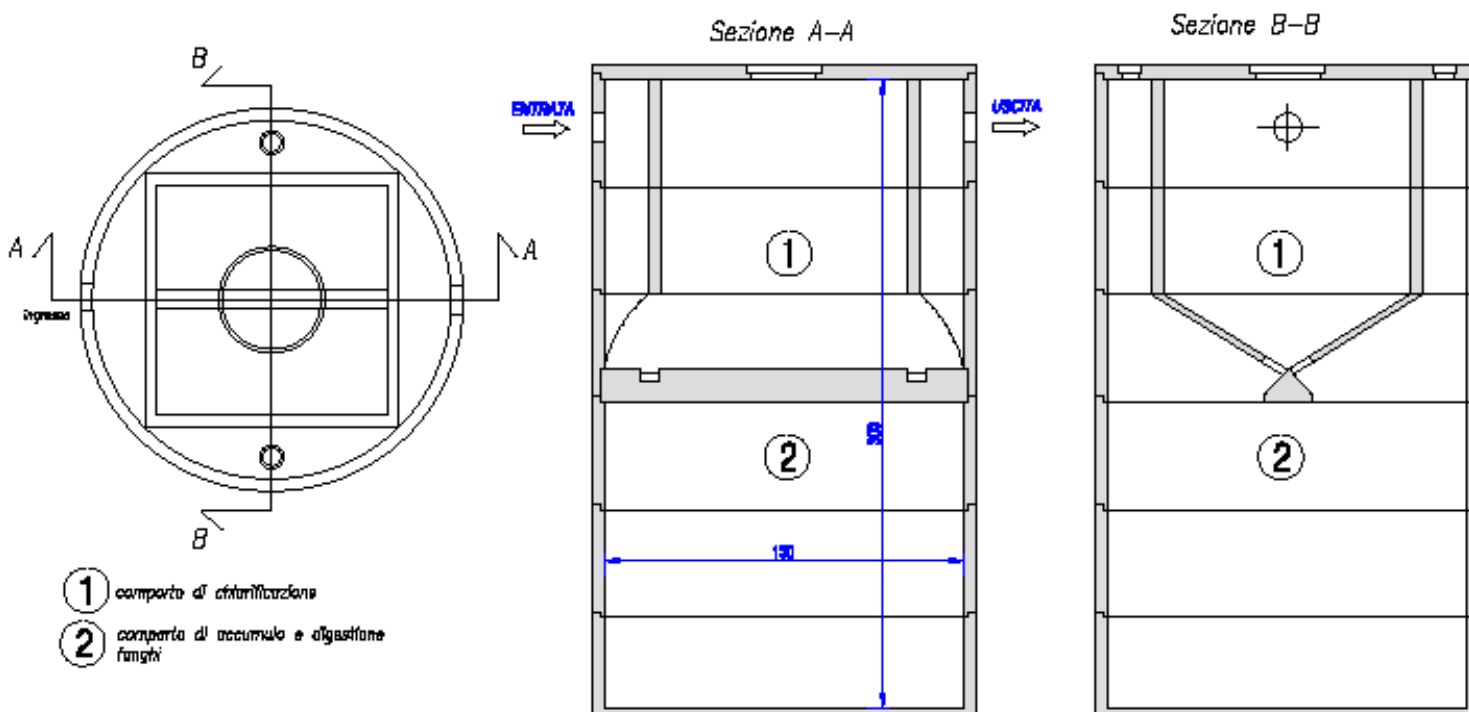
Gli elementi che la compongono sono i seguenti:

- piastra circolare in c.a. di copertura con ispezione;
- campana in c.a.;
- anello di immissione in c.a.;
- diaframma in c.a.;
- anello in c.a. portasetto;
- setto in c.a.;
- anelli modulari in c.a.;
- anello di fondo in c.a.

I comparti che si vengono a formare sono rispettivamente:

1. **Primo comparto di sedimentazione**, utilizzato per smorzare la turbolenza provocata dal flusso in entrata e per separare le sostanze più leggere (schiume, olii grassi) dalle particelle pesanti che, successivamente tramite le feritoie presenti sul fondo verranno convogliate nel comparto di digestione ;
2. **Secondo comparto di digestione**, che consente ai fanghi accumulati sul fondo di subire il processo di digestione anaerobica e la trasformazione in fango mineralizzato o stabilizzato;

Il dimensionamento dei singoli comparti e degli abitanti equivalenti viene eseguito in funzione della portata in ingresso di acque da trattare.



## IMPIEGO PREVISTO

Il manufatto viene installato come sistema di chiarificazione primario degli scarichi, per insediamenti civili di consistenza inferiore a 50 vani o a 5.000 [m<sup>3</sup>] come stabilito dal Comitato interministeriale per la tutela delle acque dall'inquinamento con la delibera del 4 febbraio 1977 allegato 5, nel rispetto del D. Lgs. n° 152/99 e succ. mod. ed int..

### Operazioni necessarie alla posa in opera dell'impianto

La posa in opera dovrà essere eseguita mediante:

- Realizzazione di un opportuno strato di sabbia di fondazione, variabile secondo il tipo di terreno di posa;
- Posizionamento del manufatto e sigillatura dei giunti;
- Inserimento dei tubi di ingresso e uscita;
- Riempimento con acqua.

La durabilità dell'impianto è condizionata ad una corretta manutenzione dello stesso, che dovrà essere effettuata secondo il fascicolo tecnico fornito alla consegna dell'impianto stesso.

### RIFERIMENTI NORMATIVI E LEGISLATIVI

- **UNI EN 206-1** Calcestruzzo - Specificazione, prestazione, produzione e conformità;
- **Delibera Interministeriale del 04/02/1977** (Allegato V)
- **D.lgs. 152/99** Disposizioni sulla tutela delle acque dall'inquinamento
- **D.lgs. 152 del 3/04/2006 e s.m.i.** (Allegato 5 alla Parte III Tab.3);

## INFORMAZIONI TECNICHE

### Voce di capitolato

Fornitura di **Fossa settica Imhoff** in calcestruzzo vibrato armato del diametro interno....., altezza....., composta da comparto di sedimentazione e digestione sovrapposti e da coperchio dotato di idoneo numero di aperture d'ispezione

ARTICOLO	VOLUME SEDIMENTAZIONE	VOLUME DIGESTIONE	DIMENSIONI INTERNE (cm)		
			DIAMETRO (cm)	ALTEZZA (cm)	VOLUME UTILE (m <sup>3</sup> )
<b>FO15H3</b>	2,65	2,70	150	300	5,35

